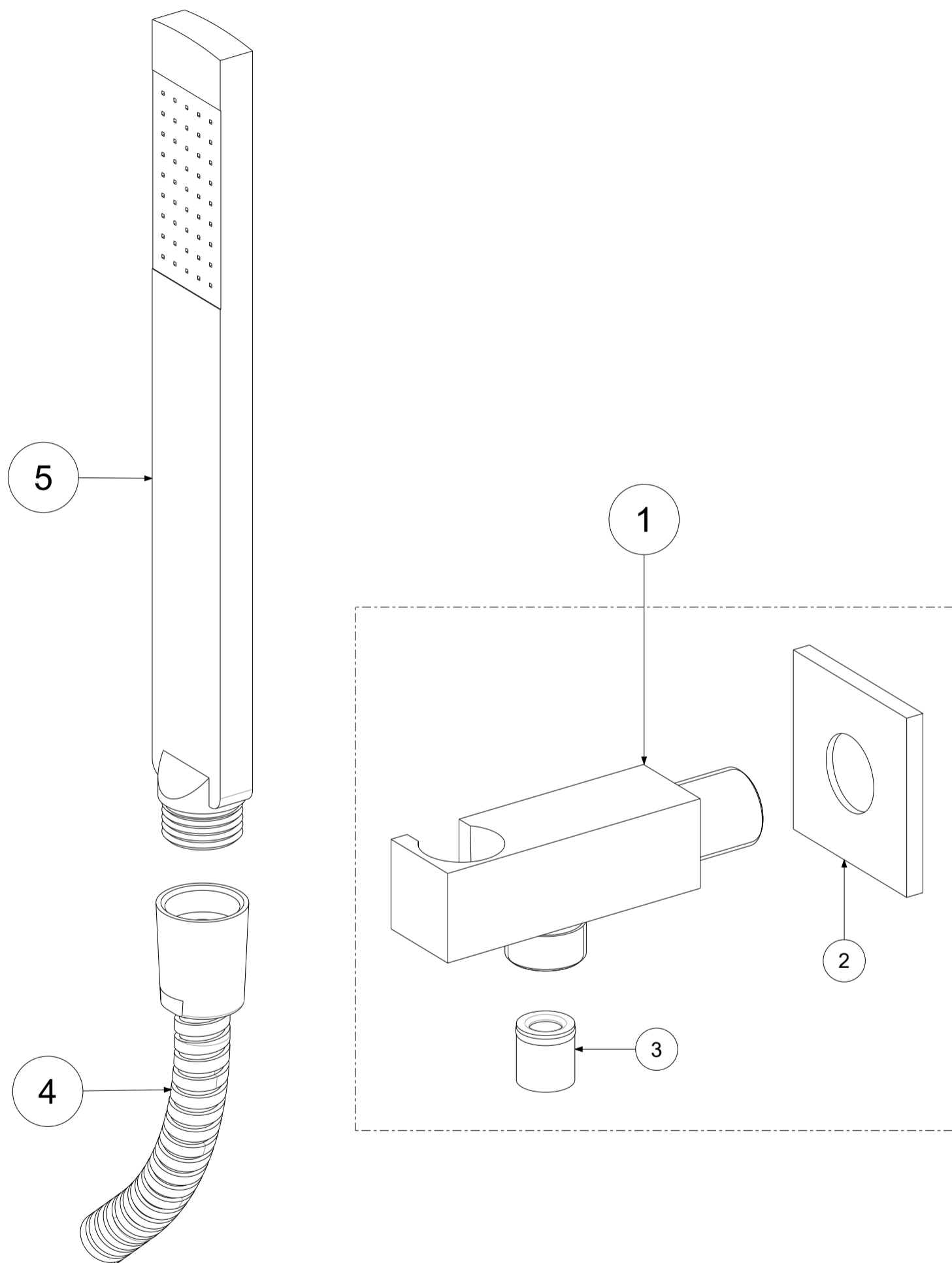


P Item	CODICE Code	DESCRIZIONE Designation
1	ZSUP032..	Pres a acqua QUADRA con supp. con valvola N/R
2	ZBAS086..	Basetta quadrata x supporto c/presa acqua quadra
3	ZACC146	Valvolina antiritorno D.15 mod. normale Lungo
4	ZFLO001..	Flessibile 1500mm doppia aggraffatura e calotta conica
5	ZDOC117..	Doccetta premium completa



APPROVATO: Approved:			A3	SCALA Scale	1:1,25	MATERIALE Material	VARI
DISEGNATO: Design:	Bertoli	02/08/2021		UNITA' Unit	mm	SERIE Range	--
		DESCRIZIONE - Description: Set duplex con presa acqua QUADRO:ZSUP032CR + ZFLO001CR + ZDOC117CR Square concealed shower set					
		FOGLIO - Sheet:	Ricambi	CODICE - Part Number:	ZDUP095CR		